

LEISTER®

SILENCE

ASO

RBR

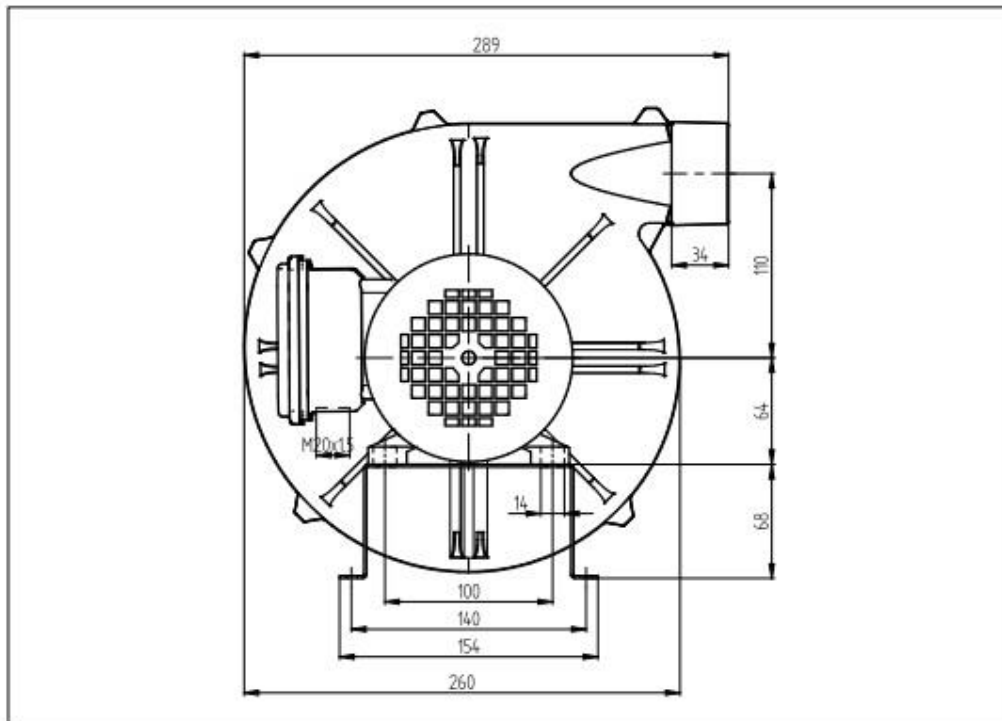
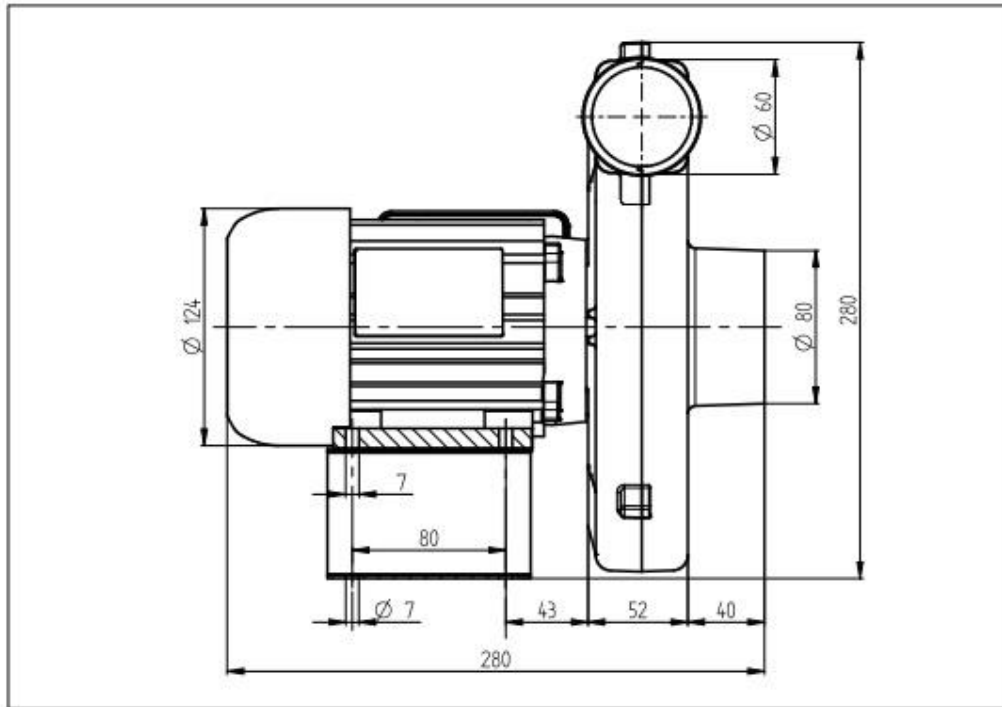


- D
- GB
- F
- E
- P
- I
- DK
- S
- N
- SF
- EL
- TR
- PL
- H
- CZ
- RUS
- J
- CN

Leister Technologies AG
Galileo-Strasse 10
CH-6056 Kaegiswil/Switzerland
Tel. +41 41 662 74 74
Fax +41 41 662 74 16
www.leister.com
sales@leister.com

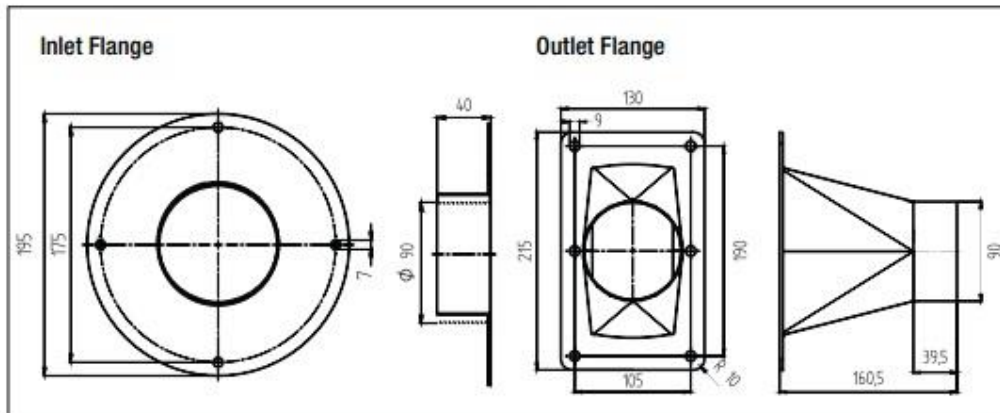
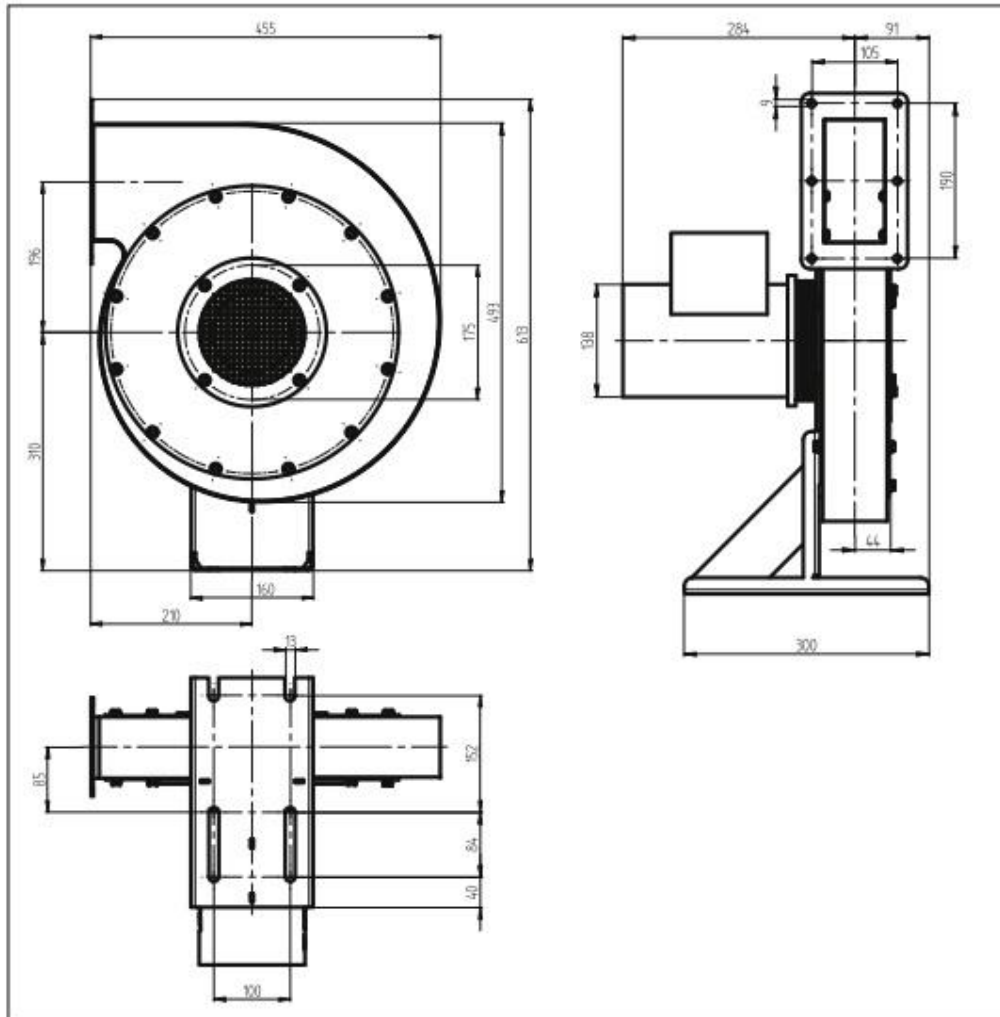
SILENCE

Size mm



RBR

Size mm





投入运行之前请认真阅读操作说明书并妥善保存以备继续使用。

Leister SILENCE; ASO; RBR 鼓风机

应用

- 莱丹鼓风机适用于安装在机器、装置或设备中，设计为可连续工作且无需维护。
 - 输送空气，非易燃、非腐蚀性和非爆炸性气体
 - 为莱丹热风机提供风源
 - 抽吸焊接气体和烟雾
 - 运输颗粒和松散材料
 - 抽真空处理丝印机和气动工作台
- 仅 SILENCE:
- 特别适用于进风温度 100 °C 至 200 °C
- 仅 RBR:
- 特别适用于进风温度 -20 °C 至 350 °C



警告



打开设备会造成生命危险，因为将裸露出带电部件和接口。打开设备之前必须将其从电源上全极断开。



燃烧危险！热的时候，请勿触摸外壳。冷却设备。不要将热气流朝向人或动物。



小心



电源电压必须与设备上给出的额定电压一致。



保护等级 I 的设备必须通过地线接地。



使用电机保护开关。



注意旋转方向。



请保护设备不要使其受潮或进水。

...

安装声明

(根据欧盟机械指令 2006/42; 附录 II B)

Leister Technologies AG, Galileo-Strasse 10, CH-6056 Kaegiswil/Schweiz 声明·此非完整版机器

名称: 鼓风机
型号: SILENCE; ASO

(只要供货范围允许)符合适用的欧盟机械指令(2006/42/EC)的基本要求·

此非完整版机器符合下列欧盟指令的要求:

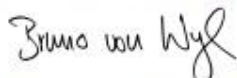
欧盟指令: 电磁兼容性
2004/108 (至 2016.04.19), 2014/30 (自 2016.04.20)
低压指令
2006/95 (至 2016.04.19), 2014/35 (自 2016.04.20)
RoHS 指令 2011/65
统一标准: EN 12100 · EN 55014-1 · EN 55014-2 · EN 61000-3-2 ·
EN 61000-3-3 · EN 62233 · EN 60335-2-80 · EN 50581

此外我们已按照附录 VII (B 部分) 针对此非完整版机器创建了专有技术资料· 并应合理要求将其以电子形式提交市场监管部门·

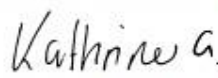
文献全权代表姓名: Volker Pohl · 产品认证部经理

若集成此非完整版机器的设备不符合欧盟机械指令(2006/42/EC)· 则不可将此非完整版机器在其上安装·

Kaegiswil · 2016.02.09



Bruno von Wyl · CTO



Andreas Kathriner · GM

废物处理



电动工具·附件及包装均应以环保方式进行回收·

仅针对欧盟国家: 请不要将电动工具按家庭垃圾处理!

安装声明

(根据欧盟机械指令 2006/42; 附录 II B)

Leister Technologies AG, Galileo-Strasse 10, CH-6056 Kaegiswil / Schweiz 声明·此非完整版机器

名称: 鼓风机

型号: RBR

(只要供货范围允许)符合适用的欧盟机械指令(2006/42/EC)的基本要求·

此非完整版机器符合下列欧盟指令的要求:

欧盟指令: 低压指令
2006/95 (至 2016.04.19), 2014/35 (自 2016.04.20)

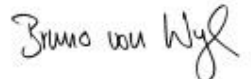
统一标准: EN 12100 · EN 60204

此外我们已按照附录 VII (B 部分) 针对此非完整版机器创建了专有技术资料· 并应合理要求将其以电子形式提交市场监管部门·

文献全权代表姓名: Volker Pohl · 产品认证部经理

若集成此非完整版机器的设备不符合欧盟机械指令(2006/42/EC)· 则不可将此非完整版机器在其上安装·

Kaegiswil · 2016.02.09


Bruno von Wyl · CTO


Andreas Kathriner · GM

废物处理



电动工具·附件及包装均应以环保方式进行回收·

仅针对欧盟国家: 请不要将电动工具按家庭垃圾处理!

技术数据

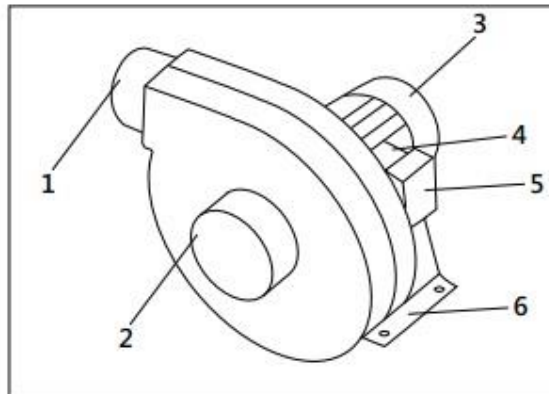
SILENCE 型	结构型式	离心式压缩机			
三相运行电压	V~	3 × 230		3 × 400	
单相运行电压	V~	1 × 230			
单相运行电容器	mF	12			
功率	W	250			
频率	Hz	50	60	50	60
风量	l/min.	4700	6000	4700	6000
静压 (100 Pa = 1 mbar)	Pa	1000	1400	1000	1400
噪音	dB(A)	61			
保护类型	DIN 40050	IP 54			
出风口 (外径)	mm	60			
进风口 (外径)	mm	80			
环境温度	°C	65 ...75			
进风温度	°C	100 ...200			
重量	kg	9.0			
尺寸 (规格)	mm	第 3 页			
合格标识		 (ErP 无效)			
保护等级 I					

ASO 型	结构型式	离心式压缩机			
三相运行电压	V~	3 × 230		3 × 400	
单相运行电压	V~	1 × 230			
单相运行电容器	mF	25			
功率	W	550			
频率	Hz	50	60	50	60
风量	l/min.	13500	15900	13500	15900
静压 (100 Pa = 1 mbar)	Pa	1600	2400	1600	2400
噪音	dB(A)	70			
保护类型	DIN 40050	IP 54			
出风口 (外径)	mm	90			
进风口 (外径)	mm	134			
环境温度	°C	< 60			
进风温度	°C	< 200			
重量	kg	15.0			
尺寸 (规格)	mm	第 4 页			
合格标识		CE (ErP 适用)			
保护等级 I					

RBR 型	结构型式	离心式压缩机			
三相运行电压	V~	3 × 230	3 × 277	3 × 400	3 × 480
功率	W	550 / 660			
频率	Hz	50	60	50	60
风量	l/min.	18000	20000	18000	20000
静压 (100 Pa = 1 mbar)	Pa	2200	2550	2200	2550
噪音	dB(A)	61			
保护类型	DIN 40050	IP 54			
出风口 (外径)	mm	90			
进风口 (外径)	mm	90			
环境温度	°C	-20 ... 60			
进风温度	°C	-20 ... 350			
重量	kg	19,0			
尺寸 (规格)	mm	第 5 页			
合格标识		CE (ErP 无效)			
保护等级 I					

保留技术更改权

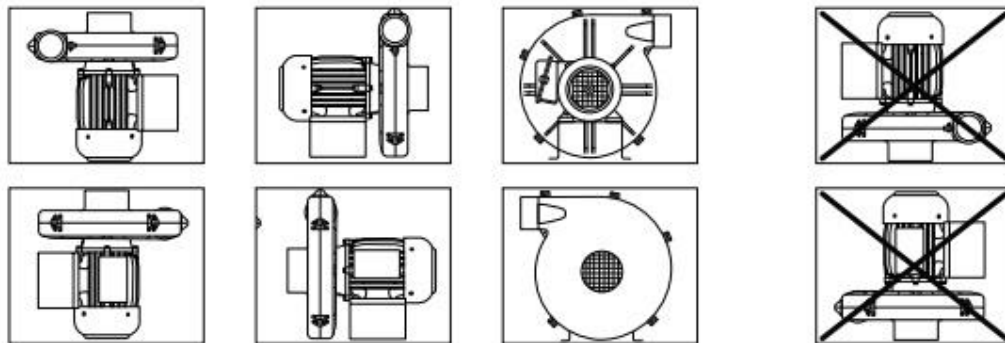
设备描述



- 1 出风口
- 2 进风口
- 3 电机
- 4 接线盒
- 5 接线盒盖
- 6 安装底座

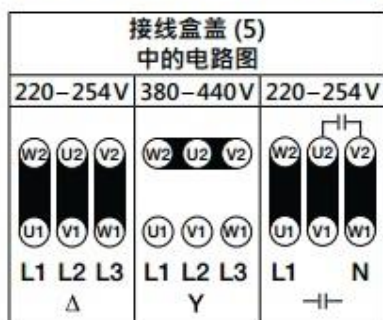
安装

- 仅可由经培训的专业人员装配设备。
- 安装尺寸(规格)请参见第 3/4/5. 页。
- 鼓风机必须用四个 M6 螺栓固定到**安装底座 (6)**上。
- 防止鼓风机受到振动和冲击。
- 鼓风机可以水平或垂直安装。



投入运行

- 鼓风机设计用于高达 200 °C 的进风温度· 鼓风机 RBR 设计用于高达 350 °C 的进风温度
- 鼓风机必须由专业人员进行连接·
注意旋转方向!
- 电源电路中必须有适当的全电极隔离装置!
- 根据电源电压· 必须在**接线盒 (4)** 中进行相应的接线·
- 若空气中含有灰尘· 则应在**鼓风机进气口 (2)** 处使用莱丹的不锈钢过滤器·



培训

- 莱丹科技公司及其授权的服务部门针对各种应用提供免费培训·

3D 图纸

- LHS 系列热风机的 3D 图纸可从您的服务部门或 www.leister.com 处获取·

附件

- 仅可使用莱丹附件·

服务和维修

- 仅可由授权的莱丹服务部门进行维修· 他们可确保在合理期限内按照电路图和备件列表使用原装备件提供专业且可靠的维修服务·

保修

- 本设备自购买日期开始 (以发票或供货单作为证明) 即享有符合法律法规/国家专有规定的规范保修服务· 若有损坏则可通过提供备件或维修进行排除·
- 除法律规定项目之外· 不支持进一步的索赔要求·
- 由正常磨损· 过载或不当操作造成的损坏不可享受保修服务·
- 若购买者改装或更改设备· 则不再享受保修服务·